

## Bügelgriffe

### Aluminium

#### AUSFÜHRUNG

##### Form

- **A:** Montage von der Rückseite (Gewinde-Sackloch)
- **B:** Montage von der Bedienseite

##### Aluminium

- kunststoffbeschichtet
  - schwarz, RAL 9005, strukturmatt **SW**
  - silber, RAL 9006, strukturmatt **SR**
- eloxiert, naturfarben **EL**
- blank, gleitgeschliffen **BL**

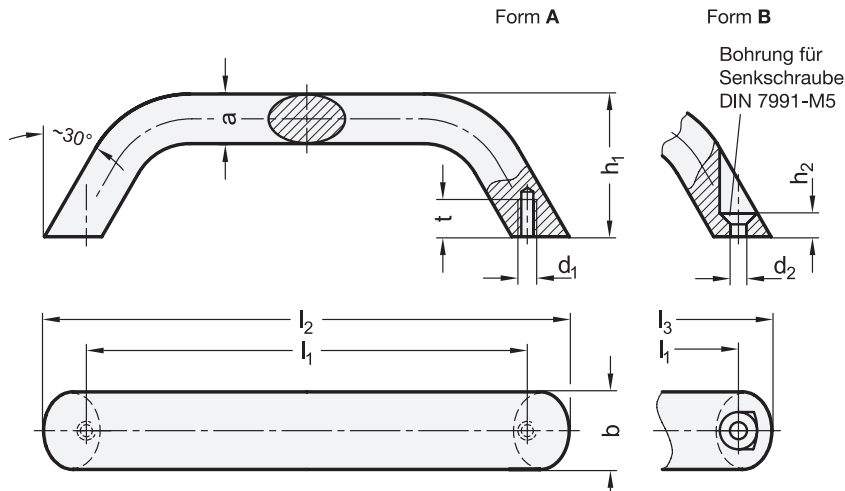


#### INFORMATION

Bügelgriffe GN 565.3 werden aus gebogenem Aluminiumprofil hergestellt. Sie eignen sich für Anwendungen, bei denen kleinere Kräfte auftreten, z.B. an Schiebetüren. Die Senkbohrung der Form B eignet sich auch für den Einsatz von selbstschneidenden Blechschrauben oder Senknieten.

#### TECHNISCHE INFORMATION

- Angaben zur Belastbarkeit (siehe Seite A35)



\* Vervollständige mit



#### GN 565.3-A

Artikelnummer	b	l <sub>1</sub> ±0.25	l <sub>2</sub>	a	d <sub>1</sub>	h <sub>1</sub>	r	t min.	⚖
GN 565.3-20-120-A-*	20	120	142	13	M 5	41	13	10	85
GN 565.3-20-160-A-*	20	160	182	13	M 5	45	13	10	115

Gewicht bezieht sich auf Form SW

#### GN 565.3-B

Artikelnummer	b	l <sub>1</sub> ±0.25	l <sub>3</sub> ±	a	d <sub>2</sub>	h <sub>1</sub>	h <sub>2</sub>	r	⚖
GN 565.3-20-120-B-*	20	120	137	13	5.3	41	5	13	82
GN 565.3-20-160-B-*	20	160	177	13	5.3	45	5	13	107

Gewicht bezieht sich auf Form SW